



АКЦИОНЕРНОЕ ОБЩЕСТВО
**«САРАПУЛЬСКИЙ
ЭЛЕКТРОГЕНЕРАТОРНЫЙ
ЗАВОД»**



ЭЛЕКТРОТЕЛЕЖКИ

ДЛЯ ПРОИЗВОДСТВЕННЫХ И СКЛАДСКИХ ПОМЕЩЕНИЙ,
ВОКЗАЛОВ И АЭРОПОРТОВ



Удмуртская Республика,
427961, Россия, г. Сарапул,
ул. Электрозаводская, 15



+7 (34147) 97-9-94
+7 (34147) 97-1-70



pptn@segz.ru
market@segz.ru



+7 (34147) 97-7-29
export@segz.ru



www.segz.ru



Электротележки с неподвижной платформой

Серии ET

Электротележки серии ET грузоподъемностью 2 и 3 тонны соответствуют требованиям российских стандартов по ГОСТ 18962, современным требованиям эргономики, новым стандартам по безопасности и оборудованы удобной кабиной для водителя.

Предназначены для перевозки грузов в стесненных условиях по дорогам с твердым покрытием на предприятиях, складах, базах, портах, железнодорожных станциях и других промышленных объектах.

Обладают повышенной маневренностью, низкими эксплуатационными расходами.



Грузовая платформа



Грузовая платформа с кабиной и бортами

ЭКСПЛУАТАЦИОННЫЕ ПОКАЗАТЕЛИ

	ET2012 (ET20122)	ET2013 (ET20132)	ET3013 (ET30132)
Номинальная грузоподъемность, кг	2000	2000	3000
Скорость передвижения с номинальным грузом, км/час	12	16	16
Преодолеваемый подъем, на длине 12м, %	12	12	12
Радиус поворота, мм	3250 (3500)	3250 (3500)	3250 (3500)
Мост ведущий с передаточным числом	12,7	9,3	9,3

ЭЛЕКТРООБОРУДОВАНИЕ

	ET2012 (ET20122)	ET2013 (ET20132)	ET3013 (ET30132)
Тип аккумуляторной батареи	щелочная 40FL 350 II КР кислотная 24 x 5 PzS360-043-01 гелевая 24 x 7 PzV385	кислотная 40 x 3 PzS210-042-01, 40 x 4 PzS360-174-01	кислотная 40 x 4 PzS280-051-01, 40 x 4 PzS360-174-01
Емкость аккумуляторной батареи, Ач	350 350 385	210 360	280 360
Напряжение аккумуляторной батареи, В	48	80	80
Напряжение бортового электрооборудования, В	12	12	12
Применяемый двигатель	MT 6	MT 3,6	MT 6,3

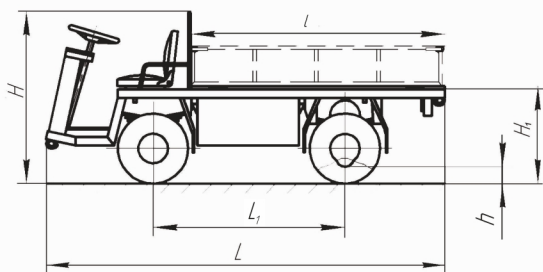
МАССА

	ET2012 (ET20122)	ET2013 (ET20132)	ET3013 (ET30132)
Базовая с платформой, кг	1550	1550	1700
Базовая с бортами, кг	1650	1650	1800
Базовая с кабиной, кг	1850	1850	1900

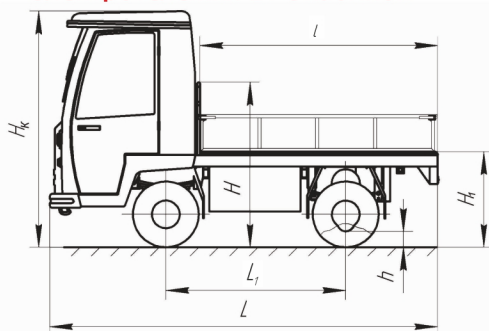
По желанию заказчика электротележка может быть оборудована кабиной водителя, откидными бортами и тентом над грузовой платформой. При установке на платформу стационарного оборудования применяются электротележки с боковой загрузкой аккумуляторной батареи.

ГАБАРИТЫ	ET2012, ET20122	ET2013, ET20132	ET3013, ET30132
Общая длина, L, мм	3350	3350	3350
Общая длина с кабиной, L, мм	3500	3500	3500
Длина грузовой платформы, l, мм	2125	2125	2125
Высота, H, мм	1550	1550	1550
Высота с кабиной, H _к , мм	2150	2200	2200
Высота грузовой платформы, H _г , мм	820	835	835
Ширина, мм	1300	1300	1300
Ширина с бортами, мм	1350	1350	1350
Ширина с кабиной, мм	1400	1400	1400
Межосевое расстояние, L ₁ , мм	1610	1610	1610
Клиренс, h, не менее, мм	110	140	140

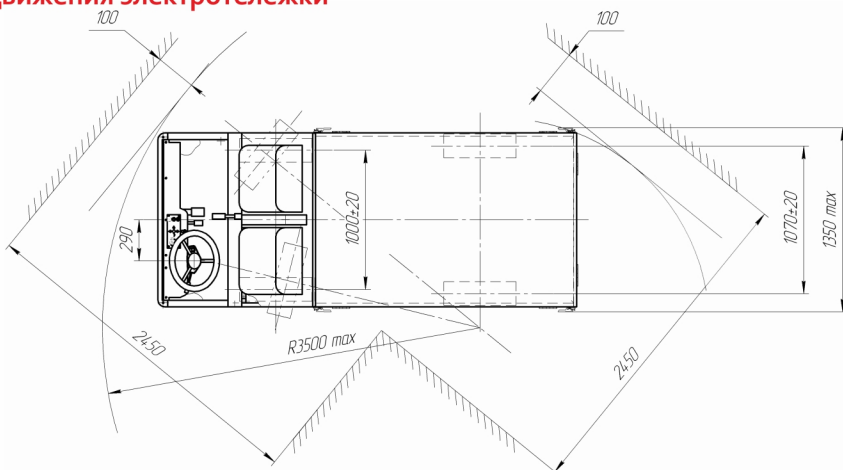
Габаритные размеры электротележки ET без кабины



Габаритные размеры электротележки ET с кабиной



Габаритные размеры проездов и схема движения электротележки



Управление электротележкой не отличается от управления автомобилем. На передней панели расположен переключатель направления движения. На электротележки установлены две фары и два фонаря - указателя поворотов, сзади - два фонаря задних, с указателями поворотов, габаритов и стоп-сигналов.

МОДЕЛЬ	КАБИНА	БОРТА	ЩЕЛОЧНАЯ АКБ	КИСЛОТНАЯ АКБ	ГЕЛЕВАЯ АКБ
ET-2012 (2 т)			•		
ET-2012-02		•			
ET-2012-03					
ET-2012-04		•	•		
ET-2012-05				•	
ET-2012-06		•		•	
ET-2012-21					•
ET-2012-23		•			•
ET-2013				•	
ET-2013-01					
ET-2013-02		•		•	
ET-2013-03		•			
ET-2013-04				•	
ET-2013-05		•		•	
ET-2013-06					•
ET-2013-07		•			•
ET-20132	•	•		•	
ET-20132-01	•	•			
ET-20132-04	•			•	
ET-20132-05	•				
ET-20132-06	•			•	
ET-20132-07	•	•		•	
ET-20132-08	•				•
ET-20132-09	•	•			•
ET-20132-10 (с отопителем)	•	•		•	
ET-20122	•	•	•		
ET-20122-01	•	•			
ET-20122-04	•		•		
ET-20122-05	•				
ET-20122-06	•	•		•	
ET-20122-07	•			•	
ET-20122-44	•	•			•
ET-20122-42	•				•
ET-3013 (3 т)				•	
ET-3013-01					
ET-3013-02		•		•	
ET-3013-03		•			
ET-3013-04				•	
ET-3013-05		•		•	
ET-3013-06					•
ET-3013-07		•			•
ET-30132	•	•		•	
ET-30132-01	•	•			
ET-30132-04	•			•	
ET-30132-05	•				
ET-30132-06	•			•	
ET-30132-07	•	•		•	
ET-30132-08	•				•
ET-30132-09	•	•			•
ET-30132-10 (с отопителем)	•	•		•	

Электротележки с неподвижной платформой

Серии ЭК

Производство
с 1956 года

Предназначены для механизации транспортных работ внутри цехов предприятий и складских помещений и межцеховых перевозок, перемещения в межстаночном пространстве, для подвоза грузов непосредственно к рабочим местам.

Тип рулевого управления электротележек типа ЭК - рычажный, осуществляется водителем в положении «стоя».

Габариты электротележки типа ЭК позволяют размещать ее в грузовых лифтах.



Электротележка
с неподвижной платформой ЭК 202Б

ЭКСПЛУАТАЦИОННЫЕ ПОКАЗАТЕЛИ

	ЭК 202	ЭК 202Б
Номинальная грузоподъемность, кг	2000	2000
Скорость передвижения с номинальным грузом, км/час	7	8
Преодолеваемый подъем, %	5	5
Применяемый двигатель	МТ 4	МТ 4
Радиус поворота, мм	4500	4500
Межосевое расстояние, мм	1530	1530
Клиренс, не менее, мм	55	115
Тип системы управления	контакторная	контакторная
Тип аккумулятора	щелочной / кислотный / гелевый	
Емкость АКБ, А·ч	250/250/300	250/250/300
Напряжение АКБ, В	36	36
Тип шин	массивные	пневматические
Масса снаряженной электротележки, кг	1350	1350

ГАБАРИТЫ

	ЭК 202	ЭК 202Б
Длина, мм	2780	2780
Ширина, мм	1145	1145
Высота без груза, мм	1320	1320
Длина грузовой платформы, мм	2050	2050
Высота грузовой платформы, мм	600	660



Пневматические шины



Массивные шины

В конструкции электротележек ЭК202Б применены колеса с пневматическими шинами, в конструкции электротележек ЭК202 колеса с массивными шинами, позволяющие передвижение в условиях металлообрабатывающих и металлургических производств.

Электродвигатели тяговые

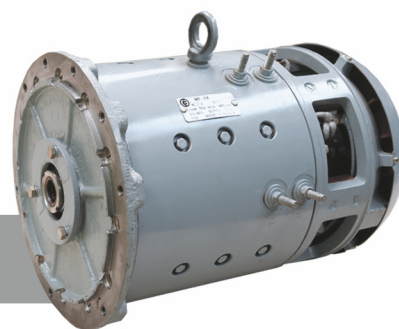
Серии МТ

Производство
с 1956 года

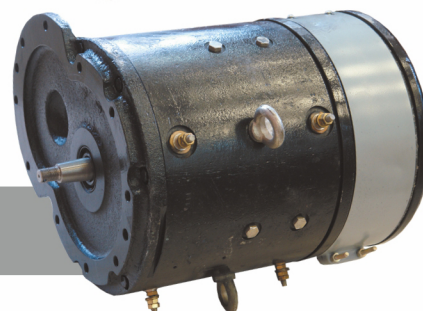
Электродвигатели реверсивные с последовательным возбуждением закрытого типа, брызгозащищенные предназначены для работы в электроприводах механизмов передвижения электротележек, электропогрузчиков российского и болгарского производства, самоходных самолетных трапов и др.

Изготавливаются в климатическом исполнении У2, Т2 по ГОСТ15150-69

МТ 4



МТ 3,6



ЭКСПЛУАТАЦИОННЫЕ ПОКАЗАТЕЛИ

	МТ 4	МТ 6	МТ 3,6	МТ 6,3
Применяемость	ЭК 202, ЭК 202Б	ЕТ 2012	ЕТ 2013	ЕТ 3013
Номинальная мощность, кВт	2,8	3,5/3,9	5,3	6,3
Напряжение, В	36	40/48	75	75
Ток, А, не более	75	115	88	115
Частота вращения, мин ⁻¹	1350	1450/1750	1350	1400
Режим работы	S3-40%	S3-40%	S3-40%	S3-40%
КПД, %, не менее	75	75	75	75
Масса, кг, не более	87	90	72	74
Номинальный момент на валу, Н•м	---	23	37,5	43

Основное конкурентное преимущество АО «СЭГЗ» - высокое и стабильное качество. Система управления качеством продукции сертифицирована на соответствие требованиям международным стандартам ISO 9002 и стандартам СРПП ВТ



Удмуртская Республика, 427961, Россия,
г. Сарапул, ул. Электrozаводская, 15



+7 (34147) 97-9-94
+7 (34147) 97-1-70



market@segz.ru
pptn@segz.ru



+7 (34147) 97-7-29
export@segz.ru



www.segz.ru



АКЦИОНЕРНОЕ ОБЩЕСТВО
«САРАПУЛЬСКИЙ
ЭЛЕКТРОГЕНЕРАТОРНЫЙ
ЗАВОД»

